



ГОСУДАРСТВЕННЫЙ СТАНДАРТ
СОЮЗА ССР

**ПЛАШКИ РЕЗЬБОНАКАТНЫЕ
ПЛОСКИЕ**

ТЕХНИЧЕСКИЕ УСЛОВИЯ

ГОСТ 2248—80

Издание официальное

Е

ГОСУДАРСТВЕННЫЙ КОМИТЕТ СССР ПО СТАНДАРТАМ
Москва

ПЛАШКИ РЕЗЬБОНАКАТНЫЕ ПЛОСКИЕ

Технические условия

Flat thread-rolling dies. Specifications

ГОСТ**2248—80**

ОКП 39152

Срок действия с 01.01.81
до 01.01.93

Несоблюдение стандарта преследуется по закону

Настоящий стандарт распространяется на резьбонакатные плоские плашки для изготовления метрических резьб диаметром от 1,6 до 27 мм с шагом от 0,2 до 3 мм в изделиях из конструкционных сталей.

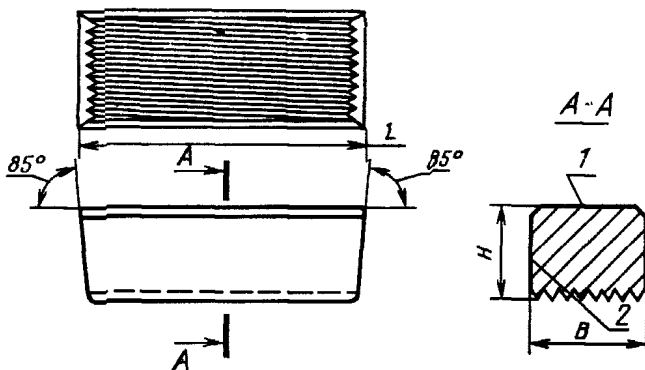
Стандарт устанавливает требования к продукции, изготавливаемой для нужд народного хозяйства и для экспорта.

(Измененная редакция, Изм. № 1).

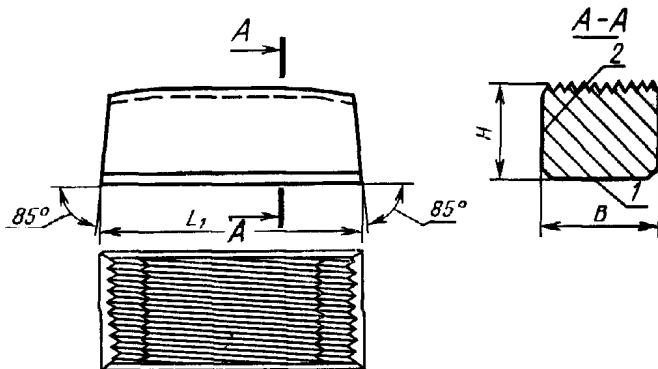
1. ОСНОВНЫЕ РАЗМЕРЫ

1.1. Основные размеры плашек должны соответствовать указанным на черт. 1 и в табл. 1.

Подвижная плашка



Неподвижная плашка



1 — опорная поверхность; 2 — установочная поверхность

Черт. 1

Примечание. На черт. 1 изображены плашки для правой резьбы

Таблица 1

мм

Комплект плашек для резьбы				Размеры накатываемой резьбы		L	L ₁	B	H
правой		левой		Диаметр	Шаг				
Обозначение	Применяемость	Обозначение	Применяемость						
1416-0001		1416-0002		1,6	0,2	60	55	16	25
1416-0003		1416-0004			0,35			25	
1416-0005		1416-0006			0,2			16	
1416-0007		1416-0008			0,35			25	
1416-0009		1416-0010		1,8	0,2	85	78	16	
1416-0011		1416-0012			0,35			25	
1416-0013		1416-0014			0,25			16	
1416-0015		1416-0016			0,4			25	
1416-0017		1416-0018		2,0	0,25	60	55	16	
1416-0019		1416-0020			0,4			25	
1416-0021		1416-0022			0,25			32	
1416-0023		1416-0024			0,4			16	
1416-0025		1416-0026		2,2	0,25	85	78	25	
1416-0027		1416-0028			0,4			32	
1416-0029		1416-0030			0,25			16	
1416-0031		1416-0032			0,45			25	
1416-0033		1416-0034		2,5	0,25	60	55	32	
1416-0035		1416-0036			0,45			16	
1416-0037		1416-0038			0,25			25	
1416-0039		1416-0040			0,45			32	
1416-0041		1416-0042		2,5	0,35	85	78	16	
1416-0043		1416-0044			0,35			25	
1416-0045		1416-0046			0,35			32	
1416-0047		1416-0048			0,35			16	
1416-0049		1416-0050		2,5	0,35	60	55	25	
1416-0051		1416-0052			0,35			32	
1416-0053		1416-0054			0,35			16	

мм

Комплект плашек для резьбы				Размеры накатываемой резьбы		L	L ₁	B	H
правой		левой		Диаметр	Шаг				
Обозначение	Применяемость	Обозначение	Применяемость						
1416-0055		1416-0056		2,5	0,35	85	78	32	25
1416-0057		1416-0058			0,45	60	55	16	
1416-0059		1416-0060				0,35	85	78	
1416-0061		1416-0062			3,0		85	78	
1416-0063		1416-0064		32					
1416-0065		1416-0066		25					
1416-0067		1416-0068		32					
1416-0069		1416-0070		3,5	85	78	25		
1416-0071		1416-0072					32		
1416-0073		1416-0074					25		
1416-0075		1416-0076					32		
1416-0077		1416-0078		4,0	125	110	25		
1416-0079		1416-0080					32		
1416-0081		1416-0082					25		
1416-0083		1416-0084					32		
1416-0085		1416-0086		4,5	85	78	25		
1416-0087		1416-0088					32		
1416-0089		1416-0090					40		
1416-0091		1416-0092					25		
1416-0093		1416-0094		0,7	125	110	32		
1416-0095		1416-0096					25		
1416-0097		1416-0098					32		
1416-0099		1416-0100					40		
1416-0101		1416-0102		0,5	125	110	25		
1416-0103		1416-0104					32		
1416-0105		1416-0106					40		
1416-0107		1416-0108		0,75			25		

Продолжение табл. 1

мм

Комплект плашек для резьбы				Размеры накатываемой резьбы		L	L ₁	B	H
правой		левой		Диаметр	Шаг				
Обозначение	Применяемость	Обозначение	Применяемость						
1416-0109		1416-0110		4,5	0,75	125	110	32	25
1416-0111		1416-0112						40	
1416-0113		1416-0114		5,0	0,5			25	
1416-0115		1416-0116						32	
1416-0117		1416-0118						40	
1416-0119		1416-0120						25	
1416-0121		1416-0122		5,5	0,8			32	
1416-0123		1416-0124						40	
1416-0125		1416-0126		6,0	0,5			25	
1416-0127		1416-0128						32	
1416-0129		1416-0130				40			
1416-0131		1416-0132				25			
1416-0133		1416-0134		0,75	170	32			
1416-0135		1416-0136				40			
1416-0137		1416-0138				32			
1416-0139		1416-0140		1,0	125	150	32		
1416-0141		1416-0142				50			
1416-0143		1416-0144				25			
1416-0145		1416-0146				32			
1416-0147		1416-0148		0,75	170	110	25		
1416-0149		1416-0150				40			
1416-0151		1416-0152				32			
1416-0153		1416-0154		1,0	125	150	32		
1416-0155		1416-0156				50			
1416-0157		1416-0158				25			
1416-0159		1416-0160		1,0	125	110	25		
						40			
1416-0161		1416-0162		170	150	32	32		

мм

Комплект плашек для резьбы				Размеры накатываемой резьбы		L	L ₁	B	H	
правой		левой		Диаметр	Шаг					
Обозначение	Применяемость	Обозначение	Применяемость							
1416-0163		1416-0164		6,0	1,0	170	150	40	32	
1416-0165		1416-0166								
1416-0167		1416-0168		0,5				32		
1416-0169		1416-0170						40		
1416-0171		1416-0172						50		
1416-0173		1416-0174		7,0	0,75					32
1416-0175		1416-0176								40
1416-0177		1416-0178								50
1416-0179		1416-0180								32
1416-0181		1416-0182		1,0						40
1416 0183		1416-0184				50				
1416 0185		1416-0186		8	0,75		32			
1416 0187		1416-0188					40			
1416-0189		1416-0190					50			
1416-0191		1416-0192					32			
1416-0193		1416-0194					40			
1416-0195		1416-0196					50			
1416-0197		1416-0198					63			
1416-0199		1416-0200		1,0	170	150	32	32		
1416-0201		1416-0202							40	
1416-0203		1416-0204							50	
1416-0205		1416-0206		1,0	220	200	32	40		
1416-0207		1416-0208							40	
1416-0209		1416-0210							50	
1416-0211		1416-0212							63	
1416-0213		1416-0214		1,25	170	150	32	32		
1416-0215		1416-0216							40	

Продолжение табл. 1

мм

Комплект плашек для резьбы				Размеры накатываемой резьбы		L	L ₁	B	H										
правой		левой		Диаметр	Шаг														
Обозначение	Применяемость	Обозначение	Применяемость																
1416-0217		1416-0218		8	1,25	170	150	50	32										
1416-0219		1416-0220				220	200	32											
1416-0221		1416-0222						40		40									
1416-0223		1416-0224						50											
1416-0225		1416-0226						63											
1416-0227		1416-0228						32											
1416-0229		1416-0230				9	0,75	170	150	40	32								
1416-0231		1416-0232								50									
1416-0233		1416-0234								32		40							
1416-0235		1416-0236								40									
1416-0237		1416-0238						50											
1416-0239		1416-0240						63											
1416-0241		1416-0242		10	1,0			170	150	32	32								
1416-0243		1416-0244											40						
1416-0245		1416-0246											50						
1416-0247		1416-0248								9	1	220	200	32	40				
1416-0249		1416-0250												40					
1416-0251		1416-0252												50					
1416-0253		1416-0254												63					
1416-0255		1416-0256				10	1,25							170	150	32	32		
1416-0257		1416-0258																	40
1416-0259		1416-0260																	50
1416-0261		1416-0262		9	0,75			220	200							32	40		
1416-0263		1416-0264																	40
1416-0265		1416-0266																	50
1416-0267		1416-0268										63							
1416-0269		1416-0270										170	150			32	32		

мм

Комплект плашек для резьбы				Размеры накатываемой резьбы		L	L ₁	B	H
правой		левой		Диаметр	Шаг				
Обозначение	Применяемость	Обозначение	Применяемость						
1416-0271		1416-0272		10	0,75	170	150	40	32
1416-0273		1416-0274						50	
1416-0275		1416-0276				220	200	32	40
1416-0277		1416-0278						40	
1416-0279		1416-0280						50	
1416-0281		1416-0282						63	
1416-0283		1416-0284				250	230	40	45
1416-0285		1416-0286						50	
1416-0287		1416-0288						63	
1416-0289		1416-0290						80	
1416-0291		1416-0292			170	150	32	32	
1416-0293		1416-0294					40		
1416-0295		1416-0296					50		
1416-0297		1416-0298			220	200	32	40	
1416-0299		1416-0300					40		
1416-0301		1416-0302					50		
1416-0303		1416-0304					63		
1416-0305		1416-0306			250	230	40	45	
1416-0307		1416-0308					50		
1416-0309		1416-0310					63		
1416-0311		1416-0312		170	150	80	32		
1416-0313		1416-0314				32			
1416-0315		1416-0316				40			
1416-0317		1416-0318				50			
1416-0319		1416-0320		220	200	32	40		
1416-0321		1416-0322				40			
1416-0323		1416-0324				50			

Продолжение табл. 1

мм

Комплект плашек для резьбы				Размеры накатываемой резьбы		L	L ₁	B	H
правой		левой		Диаметр	Шаг				
Обозначение	Применяемость	Обозначение	Применяемость						
1416-0325		1416-0326		10	1,25	220	200	63	40
1416-0327		1416-0328				40	45		
1416-0329		1416-0330				50			
1416-0331		1416-0332				63			
1416-0333		1416-0334				80			
1416-0335		1416-0336				32			
1416-0337		1416-0338				40		32	
1416-0339		1416-0340				50			
1416-0341		1416-0342			32	40			
1416-0343		1416-0344			40				
1416-0345		1416-0346			50				
1416-0347		1416-0348			63				
1416-0349		1416-0350			40				
1416-0351		1416-0352			50		45		
1416-0353		1416-0354			63				
1416-0355		1416-0356			80				
1416-0357		1416-0358		32					
1416-0359		1416-0360		11	0,75	220	200	40	40
1416-0361		1416-0362				50			
1416-0363		1416-0364				63			
1416-0365		1416-0366				40			
1416-0367		1416-0368			50	45			
1416-0369		1416-0370			63				
1416-0371		1416-0372			80				
1416-0373		1416-0374			32				
1416-0375		1416-0376		1,0	220	200	40	40	
1416-0377		1416-0378					50		

мм

Комплект плашек для резьбы				Размеры накатываемой резьбы		L	L ₁	B	H					
правой		левой		Диаметр	Шаг									
Обозначение	Применяемость	Обозначение	Применяемость											
1416-0379		1416-0380		11	1,0	220	200	63	40					
1416-0381		1416-0382				40	250	230	50	45				
1416-0383		1416-0384				63			80		32	40		
1416-0385		1416-0386				40			220				200	50
1416-0387		1416-0388				63								1,5
1416-0389		1416-0390			40									
1416-0391		1416-0392			50									
1416-0393		1416-0394			63									
1416-0395		1416-0396			40									
1416-0397		1416-0398			50	250	230	63	45					
1416-0399		1416-0400			80									
1416-0401		1416-0402		32										
1416-0403		1416-0404		12	1,0	220	200	40	40					
1416-0405		1416-0406						50						
1416-0407		1416-0408						63						
1416-0409		1416-0410						40						
1416-0411		1416-0412						50						
1416-0413		1416-0414			63	250	230	80	45					
1416-0415		1416-0416			32									
1416-0417		1416-0418			40									
1416-0419		1416-0420			50									
1416-0421		1416-0422			63									
1416-0423		1416-0424			1,25	220	200	40	40					
1416-0425		1416-0426		50										
1416-0427		1416-0428		63										
1416-0429		1416-0430		40										
1416-0431		1416-0432		50				250		230	40	45		

Продолжение табл. 1

мм

Комплект плашек для резьбы				Размеры накатываемой резьбы		L	L ₁	B	H
правой		левой		Диаметр	Шаг				
Обозначение	Применяемость	Обозначение	Применяемость						
1416-0433		1416-0434		12	1,25	250	230	63	45
1416-0435		1416-0436						80	
1416-0437		1416-0438						32	
1416-0439		1416-0440			1,5	220	200	40	40
1416-0441		1416-0442						50	
1416-0443		1416-0444						63	
1416-0445		1416-0446			1,5	250	230	40	45
1416-0447		1416-0448						50	
1416-0449		1416-0450						63	
1416-0451		1416-0452			1,75	220	200	80	40
1416-0453		1416-0454						32	
1416-0455		1416-0456						40	
1416-0457		1416-0458			1,75	250	230	50	45
1416-0459		1416-0460						63	
1416-0461		1416-0462						40	
1416-0463		1416-0464			1,0	250	230	50	45
1416-0465		1416-0466						63	
1416-0467		1416-0468						80	
1416-0469		1416-0470		1,0	310	285	40	50	
1416-0471		1416-0472					50		
1416-0473		1416-0474					63		
1416-0475		1416-0476		1,0	310	285	80	50	
1416-0477		1416-0478					40		
1416-0479		1416-0480					50		
1416-0481		1416-0482		1,25	250	230	63	45	
1416-0483		1416-0484					80		
1416-0485		1416-0486					40		

мм

Комплект плашек для резьбы				Размеры накатываемой резьбы		L	L ₁	B	H			
правой		левой		Диаметр	Шаг							
Обозначение	Применяемость	Обозначение	Применяемость									
1416-0487		1416-0488		14	1,25	250	230	50	45			
1416-0489		1416-0490						63				
1416-0491		1416-0492						80				
1416-0493		1416-0494						40				
1416-0495		1416-0496				50	310	285		50		
1416-0497		1416-0498				63						
1416-0499		1416-0500				80						
1416-0501		1416-0502				40						
1416-0503		1416-0504				1,5	250	230		50	45	
1416-0505		1416-0506								63		
1416-0507		1416-0508			80							
1416-0509		1416-0510			40							
1416-0511		1416-0512			50		310	285	50			
1416-0513		1416-0514			63							
1416-0515		1416-0516			80							
1416-0517		1416-0518			40							
1416-0519		1416-0520			2,0		250	230	50	45		
1416-0521		1416-0522							63			
1416-0523		1416-0524				80						
1416-0525		1416-0526				40						
1416-0527		1416-0528		310		285	50	50				
1416-0529		1416-0530					63					
1416-0531		1416-0532					80					
1416-0533		1416-0534					40					
1416-0535		1416-0536		15		1,0	250		230		50	45
1416-0537		1416-0538									63	
1416-0539		1416-0540			80							

Продолжение табл. 1

мм

Комплект плашек для резьбы				Размеры накатываемой резьбы		L	L ₁	B	H
правой		левой		Диаметр	Шаг				
Обозначение	Применяемость	Обозначение	Применяемость						
1416-0541		1416-0542		15	1,0	310	285	40	50
1416-0543		1416-0544						50	
1416-0545		1416-0546						63	
1416-0547		1416-0548						80	
1416-0549		1416-0550			40	45			
1416-0551		1416-0552			50				
1416-0552		1416-0554			63				
1416-0555		1416-0556			80				
1416-0557		1416-0558			40	50			
1416-0559		1416-0560			50				
1416-0561		1416-0562			63				
1416-0563		1416-0564			80				
1416-0565		1416-0566			40	45			
1416-0567		1416-0568			50				
1416-0569		1416-0570			63				
1416-0571		1416-0572			80				
1416-0573		1416-0574		40	50				
1416-0575		1416-0576		50					
1416-0577		1416-0578		63					
1416-0579		1416-0580		80					
1416-0581		1416-0582		40	45				
1416-0583		1416-0584		50					
1416-0585		1416-0586		63					
1416-0587		1416-0588		80					
1416-0589		1416-0590		40	50				
1416-0591		1416-0592		50					
1416-0593		1416-0594		63					

мм

Комплект плашек для резьбы				Размеры накатываемой резьбы		L	L ₁	B	H		
правой		левой		Диаметр	Шаг						
Обозначение	Применяемость	Обозначение	Применяемость								
1416-0595		1416-0596		16	1,5	310	285	80	50		
1416-0597		1416-0598			2,0			250		230	40
1416-0599		1416-0600									50
1416-0601		1416-0602				63					
1416-0603		1416-0604				80					
1416-0605		1416-0606				40					
1416-0607		1416-0608				50					
1416-0609		1416-0610			2			63			
1416-0611		1416-0612						80			
1416-0613		1416-0614		17	1	310	285	40	50		
1416-0615		1416-0616						50			
1416-0617		1416-0618						63			
1416-0619		1416-0620						80			
1416-0621		1416-0622						40			
1416-0623		1416-0624						50			
1416-0625		1416-0626						63			
1416-0627		1416-0628						80			
1416-0629		1416-0630						40			
1416-0631		1416-0632		18	1,5	400	375	50			
1416-0633		1416-0634						63			
1416-0635		1416-0636						80			
1416-0637		1416-0638						50			
1416-0639		1416-0640						63			
1416-0641		1416-0642						80			
1416-0643		1416-0644			100						
1416-0645		1416-0646		2	310	285	40	50			
1416-0647		1416-0648					50				

Продолжение табл. 1

мм

Комплект плашек для резьбы				Размеры накатываемой резьбы		L	L ₁	B	H
правой		левой		Диаметр	Шаг				
Обозначение	Применяемость	Обозначение	Применяемость						
1416-0649		1416-0650		18	2	310	285	63	50
1416-0651		1416-0652						80	
1416-0653		1416-0654						50	
1416-0655		1416-0656						63	
1416-0657		1416-0658				80			
1416-0659		1416-0660				100			
1416-0661		1416-0662				40			
1416-0663		1416-0664				50			
1416-0665		1416-0666			63				
1416-0667		1416-0668			80				
1416-0669		1416-0670			50				
1416-0671		1416-0672			63				
1416-0673		1416-0674			80				
1416-0675		1416-0676			100				
1416-0677		1416-0678			40				
1416-0679		1416-0680			50				
1416-0681		1416-0682		63					
1416-0683		1416-0684		80					
1416-0685		1416-0686		50					
1416-0687		1416-0688		63					
1416-0689		1416-0690		80					
1416-0691		1416-0692		100					
1416-0693		1416-0694		40					
1416-0695		1416-0696		50					
1416-0697		1416-0698		63					
1416-0699		1416-0700		80					
1416-0701		1416-0702		400	375	50			

Комплект плашек для резьбы				Размеры накатываемой резьбы		L	L ₁	B	H
правой		левой		Диаметр	Шаг				
Обозначение	Применяемость	Обозначение	Применяемость						
1416-0703		1416-0704		20	2,0	400	375	63	50
1416-0705		1416-0706						80	
1416-0707		1416-0708						100	
1416-0709		1416-0710						40	
1416-0711		1416-0712						50	
1416-0713		1416-0714			63				
1416-0715		1416-0716			80				
1416-0717		1416-0718			50				
1416-0719		1416-0720			22	2	400	375	
1416-0721		1416-0722		80					
1416-0723		1416-0724		100					
1416-0725		1416-0726		50					
1416-0727		1416-0728		63					
1416-0729		1416-0730		80					
1416-0731		1416-0732		100					
1416-0733		1416-0734		50					
1416-0735		1416-0736		63					
1416-0737		1416-0738		80					
1416-0739		1416-0740		100					
1416-0741		1416-0742		24	1,5	400	375	50	
1416-0743		1416-0744						63	
1416-0745		1416-0746						80	
1416-0747		1416-0748						100	
1416-0749		1416-0750						50	
1416-0751		1416-0752						63	
1416-0753		1416-0754		80					
1416-0755		1416-0756						100	

Продолжение табл. 1

мм

Комплект плашек для резьбы				Размеры накатываемой резьбы		L	L ₁	B	H
правой		левой		Диаметр	Шаг				
Обозначение	Применяемость	Обозначение	Применяемость						
1416-0757		1416-0758		24	2	400	375	50	50
1416-0759		1416-0760						63	
1416-0761		1416-0762						80	
1416-0763		1416-0764			100				
1416-0765		1416-0766			50				
1516-0767		1416-0768			63				
1416-0769		1416-0770		25	3	80			
1416-0771		1416-0772				100			
1416-0773		1416-0774				50			
1416-0775		1416-0776		26	1,5	63			
1416-0777		1416-0778				80			
1416-0779		1416-0780				100			
1416-0781		1416-0782				50			
1416-0783		1416-0784		27	2	63			
1416-0785		1416-0786				80			
1416-0787		1416-0788				100			
1416-0789		1416-0790				50			
1416-0791		1416-0792				63			
1416-0793		1416-0794				80			
1416-0795		1416-0796		27	1,5	100			
1416-0797		1416-0798				50			
1416-0799		1416-0800				63			
1416-0801		1416-0802				80			
1416-0803		1416-0804				100			
1416-0805		1416-0806				50			
1416-0807		1416-0808		2,0	63				
1416-0809		1416-0810			80				

Комплект плашек для резьбы				Размеры накатываемой резьбы		L	L ₁	B	H
правой		левой		Диа-метр	Шаг				
Обозначение	При-меняе-мость	Обозначение	При-меняе-мость			мм			
1416-0811		1416-0812		27	2,0	400	375	100	50
1416-0813		1416-0814						50	
1416-0815		1416-0816			3,0			63	
1416-0817		1416-0818			80				
1416-0819		1416-0820			100				

Пример условного обозначения комплекта плашек для правой резьбы диаметром 6 мм с шагом 0,5 мм, $L=125$ мм, $L_1=110$ мм, $B=32$ мм, $H=25$ мм с профилем резьбы исполнения 1:

Комплект плашек 1416—0133 1 ГОСТ 2248—80

То же, для левой резьбы с профилем исполнения 1:

Комплект плашек 1416—0134 1 ГОСТ 2248—80

То же, для правой резьбы с профилем исполнения 2:

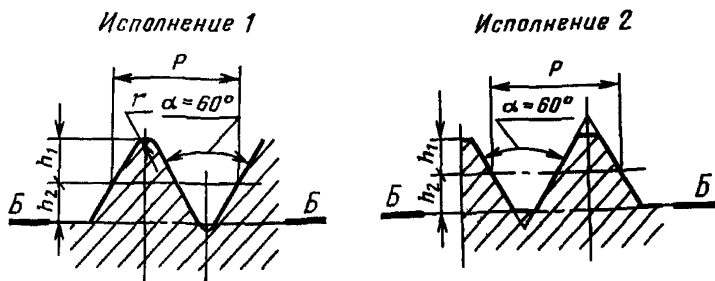
Комплект плашек 1416—0133 2 ГОСТ 2248—80

То же, для левой резьбы с профилем исполнения 2:

Комплект плашек 1416—0134 2 ГОСТ 2248—80

(Измененная редакция, Изм. № 1).

1.2. Размеры профиля резьбы плашек должны соответствовать указанным на черт. 2 и в табл. 2.



Черт. 2

Таблица 2

Размеры, мм

Шаг резьбы P	Высота головки h_1	Высота ножки h_2 , не менее	Предельные отклонения половины угла профиля $\alpha/2$
0,2	0,058—0,077	0,065	± 80'
0,25	0,072—0,092	0,081	
0,35	0,101—0,123	0,114	± 60'
0,4	0,116—0,140	0,130	± 55'
0,45	0,130—0,155	0,146	± 50'
0,5	0,144—0,169	0,162	
0,6	0,173—0,200	0,195	± 45'
0,7	0,202—0,231	0,227	± 40'
0,75	0,217—0,246	0,244	
0,8	0,231—0,261	0,260	± 35'
1,0	0,288—0,320	0,325	± 30'
1,25	0,361—0,369	0,406	
1,5	0,433—0,470	0,487	± 25'
1,75	0,505—0,544	0,569	
2,0	0,577—0,617	0,650	± 20'
2,5	0,721—0,764	0,812	
3,0	0,866—0,912	0,975	

Примечания:

1. Размеры профиля резьбы указаны в нормальном сечении А—А.
2. Профиль впадины ниже линии Б—Б не регламентируется.
3. Радиус скругления r профиля резьбы исполнения 1 выполняется в пределах от $0,144P$ до $0,12P$ в зависимости от фактического размера h_1 .

1.3. Конструктивные размеры и геометрические параметры плашек указаны в рекомендуемом приложении 1.

2. ТЕХНИЧЕСКИЕ ТРЕБОВАНИЯ

2.1. Резьбонакатные плоские плашки должны изготавливаться из стали марок Х12М, Х6ВФ, Х12Ф1, 6Х6ВЗМФС по ГОСТ 5950—73.

Балл карбидной неоднородности должен быть: для стали марок Х12М, Х12Ф1 — в пределах 4—5 баллов, для стали марки Х6ВФ — в пределах 3—4 баллов, для стали марки 6Х6ВЗМФС не более 5 баллов.

2.2. Твердость резбонакатных плашек 58 . . . 61 HRC_a.

2.3. На рабочей поверхности резбонакатных плашек не должно быть обезуглероженных мест и мест с пониженной твердостью.

2.1—2.3. (Измененная редакция, Изм. № 1).

2.4. Параметры шероховатости поверхностей плашек по ГОСТ 2789—73 не должны быть более, мкм:

установочных и опорных	Ra 1,25
профиля резьбы	Rz 6,3
остальных поверхностей	Rz 10

2.5. Предельные отклонения длины L , высоты H и ширины B плашек — h14.

2.6. Разность между размерами B подвижной и неподвижной плашек, входящих в один комплект не должна превышать допуск к ИТ8.

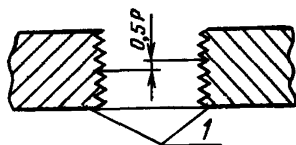
2.7. Допуск параллельности между плоскостью, проходящей через вершины резьбы и опорной поверхностью, не должен превышать, мм:

на всей ширине плашки	0,02
на длине до 170 мм	0,03
» » св. 170 до 250 мм	0,05
» » св. 250 до 400 мм	0,07

Примечание. Допускается для плашек с шагом до 0,7 мм, профиль которых образован накатыванием, допуск параллельности 0,05 мм на длине плашки до 125 мм.

2.8. Предельное отклонение шага между двумя любыми нитками $\pm 0,03$ мм на длине 25 мм.

2.9. Резьба одной плашки по отношению к резьбе другой плашки в одном комплекте должна быть смещена, считая от установочной поверхности, на $0,5P$ (черт. 3). Допуск смещения, измеренного на половине номинальной длины плашек, не должен превышать $\pm 0,03$ мм.



1 — установочные поверхности

Черт. 3

2.10. Предельное отклонение направления нитки на длине 100 мм от теоретического не должно превышать $\pm 0,03$ мм.

2.11. Допуск перпендикулярности установочной поверхности к опорной поверхности не должен превышать 0,1 мм на длине 100 мм.

2.12. Допуск накатываемой резьбы должен соответствовать 6-й степени точности по ГОСТ 16093—81.

2.13. Средняя наработка до отказа и установленная безотказная наработка должна быть не менее значений, указанных в табл. 3, при условиях испытаний, приведенных в разд. 4.

Таблица 3

Диаметр накатываемой резьбы, мм	Наработка, тыс шт	
	средняя до отказа	установленная безотказная
До 5	87	43
Св. 5 до 7	78	39
> 7 > 12	70	35
> 12 > 16	56	28
> 16	39	19

2.14. Критерием затупления комплекта плашек является потеря точности накатываемой резьбы или наличие на резьбе дефектов, не допускаемых ГОСТ 1759.2—82.

2.12—2.14. (Введены дополнительно, Изм. № 1).

3. ПРАВИЛА ПРИЕМКИ

3.1. Контроль плашек по внешнему виду, размерным параметрам, параметрам шероховатости и параметрам, характеризующим качество термообработки — по ГОСТ 23726—79.

3.2. Испытания плашек на среднюю наработку до отказа проводят один раз в три года, на установленную безотказную наработку — один раз в год не менее чем на 3 комплектах плашек.

3.3. Испытаниям следует подвергать комплекты плашек для накатывания резьбы на одном типоразмере для каждого диапазона резьб, указанных в табл. 3.

3.4. Испытания на среднюю наработку до отказа и установленную безотказную наработку должны проводиться у потребителя в аттестованном испытательном подразделении.

4. МЕТОДЫ КОНТРОЛЯ

4.1. Испытания плашек на среднюю наработку до отказа и установленную безотказную наработку должны проводиться на резьбонакатных автоматах, соответствующих установленным для них нормам точности и жесткости.

4.2. Испытания плашек должны проводиться на заготовках стержневого типа с буртами, изготовленных из стали марки 35 по ГОСТ 1050—74 или по ГОСТ 10702—78 твердостью 163 187 НВ.

4.3. Параметр шероховатости Ra поверхности заготовки, предназначенной для накатывания резьбы, должен быть не более 25 мкм.

4.4. Испытания комплектов плашек на наработку должны проводиться на режимах, указанных в табл. 4.

Таблица 4

Диаметр накатываемой резьбы, мм	Число двойных ходов в минуту
До 5	140
Св 5 до 7	120
» 7 » 12	80
» 12 » 16	60
» 16	50

4.5. Приемочные значения средней наработки до отказа и установленной безотказной наработки при испытании выборки из 3 комплектов плашек должны быть больше или равны значениям, указанным в табл. 5.

Таблица 5

Диаметр накатываемой резьбы, мм	Приемочная наработка, тыс. шт.	
	средняя до отказа	установленная безотказная
До 5	100	50
Св 5 до 7	90	45
» 7 » 12	80	40
» 12 » 16	65	32
» 16	45	22

4.6. В качестве смазочно-охлаждающей жидкости применяют сульфозрезол по ГОСТ 122—84 или масляная СОЖ.

4.7. Твердость плашек проверяют по ГОСТ 9013—59.

4.8. Контроль параметров плашек должен проводиться универсальными и специальными средствами контроля, имеющими погрешность измерения не более:

при измерении линейных размеров — значений, указанных в ГОСТ 8.051—81;

при измерении углов — 35% значений допуска на проверяемый параметр;

при контроле формы и расположения поверхностей — 25% значения допуска на проверяемый параметр.

4.9. Шероховатость поверхностей плашек контролируют путем сравнения с помощью лупы ЛП-1—4 по ГОСТ 25706—83 с образцами шероховатости по ГОСТ 9378—75 или с контрольными об-

разцами, поверхности которых имеют значения параметров шероховатости, указанные в п. 2.4.

4.10. Контроль внешнего вида осуществляют визуально.
Разд. 3, 4. (Измененная редакция, Изм. № 1).

5. МАРКИРОВКА, УПАКОВКА, ТРАНСПОРТИРОВАНИЕ И ХРАНЕНИЕ

5.1. На установочной поверхности плашек должны быть четко нанесены:

- а) обозначение комплекта плашек (последние четыре цифры);
- б) товарный знак предприятия-изготовителя;
- в) номер комплекта;
- г) марка стали.

Примечание. Допускается марку стали Х12М не маркировать. По требованию внешнейторговой организации наносится надпись «USSR».

5.2. Транспортная маркировка и маркировка потребительской тары, транспортирование и хранение — по ГОСТ 18088—83.

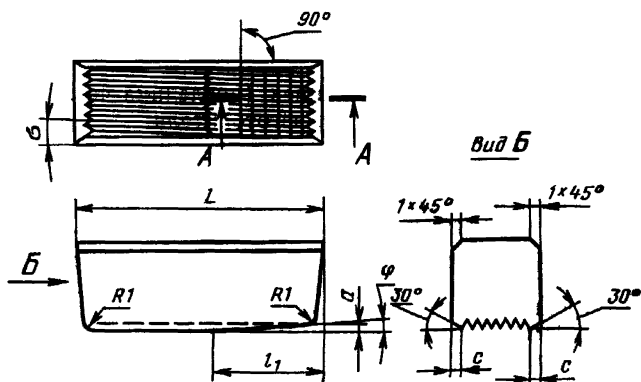
5.3. Внутренняя упаковка — ВУ-1 по ГОСТ 9.014—78.

5.2, 5.3. (Измененная редакция, Изм. № 1).

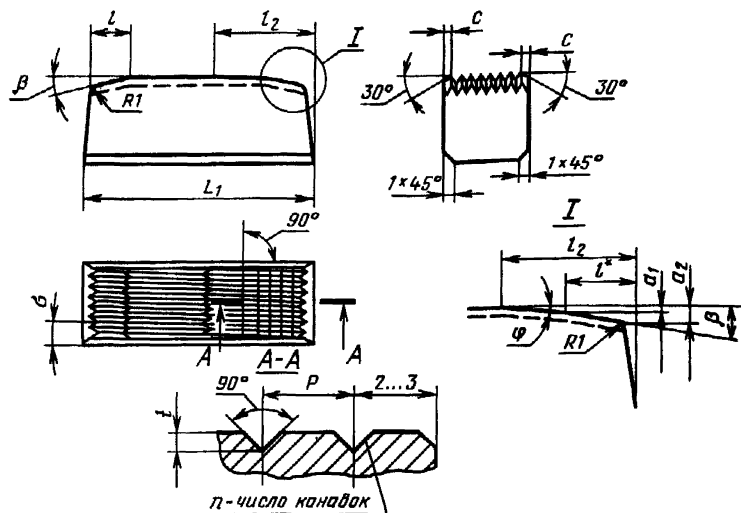
Разд. 6. (Исключен, Изм. № 1).

КОНСТРУКТИВНЫЕ РАЗМЕРЫ И ГЕОМЕТРИЧЕСКИЕ ПАРАМЕТРЫ
ПЛАШЕК

Подвижная плашка



Неподвижная плашка



* Размер для справок.

Размеры, мм

Размеры накатываемой резьбы		Размеры подвижной плашки			Размеры неподвижной плашки						e	c	φ	p	t	л													
Диаметр	Шаг	L	l ₁	a	L ₁	β	r*	L ₂	a ₁	a ₂																			
1,6	0,2	60			55		5				2°29'	0,3																	
	0,35										4°38'	0,4																	
1,8	0,2										55	5												2°11'	0,3				
	0,35																							4°03'	0,4				
2,0	0,25										85	78								6,5				2°29'	0,3				
	0,4										60	55												4°11'	0,5				
											85	78																	
2,2	0,25										60	55					—	3°	5,0	—	—	—	—	2°14'	0,3	—	—	—	—
											85	78												4°18'	0,5				
	0,45										60	55																	
											85	78																	
2,5	0,35										60	55							5,0					2°48'	0,4				
		85	78	3°43'	0,5																								
	0,45	60	55			7,5																							
		85	78																										
3,0	0,35	85	78			5,0					2°18'	0,4																	
	0,5										3°24'	0,6																	

Размеры, мм

Размеры накатываемой резьбы		Размеры подвижной плашки			Размеры неподвижной плашки						σ	c	φ	p	t	n	
Диаметр	Шаг	L	l_1	a	L_1	β	l^*	l_2	a_1	a_2							
3,5	0,35	85			78		5,0				1°57'	0,4					
	0,6						8,5				3°31'	0,7					
4,0	0,5	125			110		7,5				2°29'	0,6					
	0,7	85			78		9,5				3°36'	0,8					
4,5	0,5						7,5				2°11'	0,6					
	0,75										9,5	3°24'					
5,0	0,5	125			110	3°	7,5				1°57'	0,6					
	0,8						11,5				3°15'	0,9					
5,5	0,5						7,5				1°46'	0,6					
6,0	0,5						170				150						
	6,0	0,75	125	110								2°29'	0,8				
170			150														
1,0		125	110	14,5	3°24'	1,2											
		170	150														

Размеры, мм

Размеры накатываемой резьбы		Размеры подвижной плашки			Размеры неподвижной плашки						σ	c	ρ	p	f	n										
Диаметр	Шаг	L	l_1	a	L_1	β	l^*	l_2	a_1	a_2																
7,0	0,5	170			150	3°	10,5				1°22'	0,6														
	0,75										2°6'	0,8														
	1,0										2°52'	1,2														
8,0	0,75	220			200	5°	14,5				1°49'	0,8														
	1,0	170			150						2°29'	1,2														
		220			200						3°10'	1,5						0°15'	3	0,3	9					
	1,25	170			93																	0,39	150	13	83	0,3
9,0	0,75	170			150	3°	14,5				1°36'	0,8														
		220			200						2°11'	1,2														
	1,0	170			150						5°	13						80	0,3	1,1	2°47'	1,5	0°15'	3	0,3	9
		220			200																					
	1,25	170			90						0,38	150						3°	14,5					1°26'	0,8	
220		200																								
10	0,75	220			150																					

Размеры, мм

Размеры накатываемой резьбы		Размеры подвижной плашки			Размеры неподвижной плашки						σ	c	φ	p	t	n											
Диаметр	Шаг	L	l_1	a	L_1	β	l^*	l_2	a_1	a_2																	
10	0,75	250			230	3°	14,5	—	—	—	1°26'	0,8	—	—	—	—	—										
		170			150																						
	1,0	220	—	—	200							5°						13	75	0,3	1,1	2°29'	1,5	0°16'	3	0,3	12
		250			230																						
	1,25	170	85	0,38	150	5°	13	110	0,3	1,1	2°29'	1,5	0°11'	3	0,3	12											
		220	120	0,38	200																						
	1,5	250			230												15	75	0,4	1,3	3°2'	1,6	0°22'	9			
		170	85	0,5	150																						
		220	105	0,44	200	—	95	—	—	—	3°2'	1,6	0°15'	—	—	—	12										
																		250			230						
	11	0,75	220			200	3°	14,5	—	—	—	1°18'	0,8	—	—	—	—										
			250			230																					
1,0		220			200	5°						15	105					0,4	1,3	2°44'	1,6	0°15'	3	0,3	9		
		250			230																						
1,5		220	115	0,49	200	—	—	—	—	—	—	—	—	—	—	—											
		250			230																						
12	1,0	220	—	—	200	3°	13	—	—	—	1°36'	1,2	—	—	—	—											

Размеры, мм

Размеры накатываемой резьбы		Размеры подвижной плашки			Размеры неподвижной плашки						σ	с	φ	ρ	t	n
Диаметр	Шаг	L	l ₁	a	L ₁	β	l°	l ₂	α ₁	α ₂						
12	1,0	250	—	—	230	3°	13	—	—	—	1°36'	1,2	—	—	—	—
	1,25	220	120	0,37	200	5°		110	0,3	1,1	2°2'	1,5	0°11'	3	0,3	12
		250			230											
	1,5	220		200												
		250		230												
	1,75	220		200												
250		230														
14	1,0	250	—	—	230	3°	15	—	—	—	1°22'	1,2	—	—	—	—
		310	285													
	1,25	250	137,5	0,37	230	5°	125	0,3	1,1	1°44'	1,5	0°10'	3	0,3	12	
		310			285											
	1,5	250		0,48	230											
		310		285												
2,0	250	0,62		230												
	310			285												
15	1,0	250	—	—	230	3°	15	—	—	—	1°16'	1,2	—	—	—	—
		310	285													

Размеры, мм

Размеры накатываемой резьбы		Размеры подвижной плашки			Размеры неподвижной плашки						σ	c	φ	p	t	n
Диаметр	Шаг	L	l_1	a	L_1	β	l^*	l_2	a_1	a_2						
15	1,5	250	130	0,48	230	5°		120	0,4	1,3	1°57'	1,6	0°13'	3	0,3	12
		310	137,5		285			125								14
16	1,0	250	—	—	230	3°	15	—	—	—	1°11'	1,2	—	—	—	—
		310	—		285			—								—
	1,5	250	120	0,5	230	5°		110	0,4	1,3	1°49'	1,6	0°14'	3	0,3	12
		310	162,5	0,47	285			150					0°10'			
	2,0	250	120	0,64	230	5°	20	110	0,5	1,75	2°29'	2,2	0°19'	3	0,3	14
			162,5	0,6				150					0°13'			
17	1,0	310	—	—	285	3°		—	—	—	1°7'	1,2	—	—	—	—
	1,5		162,5	0,47				15								150
18	2,0	400	182,5	0,46	375	5°	20	170	0,5	1,75	2°11'	2,2	0°9'	4	0,4	12
		310	162,5	0,6	285			150					0°13'			
	2,5	400	182,5	0,8	375	5°	25	170	0,65	2,2	2°47'	3,0	0°11'	4	0,4	12
		310	157,5		285			145					0°18'			
		400	182,5		375			170					0°15'			
20	1,5	310	152,5	0,47	285		15	140	0,4	1,3	1°26'	1,6	0°11'			

Размеры, мм

Продолжение

Размеры накатываемой резьбы		Размеры подвижной плашки			Размеры неподвижной плашки						σ	c	ψ	p	t	n
Диаметр	Шаг	L	l_1	a	L_1	β	r^*	l_2	a_1	a_2						
20	1,5	400	202,5	0,45	375	5°	15	190	0,4	1,3	1°26'	1,6	0°8'	4	0,4	12
	2,0	310	152,5	0,61	285		20	140	0,5	1,75	1°57'	2,2	0°14'			
		400	202,5	0,58	375			190					0°10'			
	2,5	310	142,5	0,84	285		25	130	0,65	2,2	2°29'	3,0	0°21'			
202,5			0,75	190	0°13'											
22	1,5	400	217,5	0,43	375		15	205	0,4	1,3	1°18'	1,6	0°7'			
	2,0			20			0,5		1,75	1°46'	2,2	0°9'				
	2,5			25			0,65		2,2	2°14'	3,0	0°12'				
24	1,5			15			0,4		1,3	1°11'	1,6	0°7'				
	2,0			20			0,5		1,75	1°36'	2,2	0°9'				
	3,0			30			0,8		2,6	2°29'	3,5	0°15'				
25	1,5			15			0,4		1,3	1°8'	1,6	0°7'				
	2,0			20			0,5		1,75	1°32'	2,2	0°9'				
26	1,5			15			0,4		1,3	1°6'	1,6	0°7'				
	1,5			15		0,4	1,3		1°3'	1,6	0°8'					
27	1,5			207,5		0,47	375		15	195	0,4	1,3	1°25'	2,2	0°10'	
	2,0					20			0,5		1,75	1°25'	2,2	0°10'		
	3,0					30			0,8		2,6	2°11'	3,5	0°17'		

(Измененная редакция, Изм. № 1).
 Приложение 2 (Исключено, Изм. № 1).

ИНФОРМАЦИОННЫЕ ДАННЫЕ

1. РАЗРАБОТАН И ВНЕСЕН Министерством станкостроительной и инструментальной промышленности СССР

ИСПОЛНИТЕЛИ

Д. И. Семенченко, канд. техн. наук; Г. А. Астафьева, канд. техн. наук; Н. А. Коптева

2. УТВЕРЖДЕН И ВВЕДЕН В ДЕЙСТВИЕ Постановлением Государственного комитета СССР по стандартам от 25.01.80 № 355

3. Срок проверки 1991 г.,
периодичность проверки — 5 лет

4. ВЗАМЕН ГОСТ 2248—69

5. ССЫЛОЧНЫЕ НОРМАТИВНО-ТЕХНИЧЕСКИЕ ДОКУМЕНТЫ

Обозначение НТД на который дана ссылка	Номер пункта
ГОСТ 8 051—81	4 8
ГОСТ 9.014—78	5.3
ГОСТ 122—84	4 6
ГОСТ 1050—74	4.2
ГОСТ 1759 2—82	2 14
ГОСТ 2789—73	2 4
ГОСТ 5950—73	2.1
ГОСТ 9013—59	4 7
ГОСТ 9378—75	4 9
ГОСТ 10702—78	4 2
ГОСТ 16093—81	2 12
ГОСТ 18088—83	5 2
ГОСТ 23726—79	3 1
ГОСТ 25706—83	4.9

6. Переиздание (август 1987 г.) с Изменением № 1, утвержденным в апреле 1987 г. (ИУС 7—87).

7. Проверен в 1987 г. Срок действия продлен до 01.01.93 постановлением Госстандарта СССР от 06.04.87 № 1150.

Редактор В. С. Аверина

Сдано в наб 12 10 87 Подп в печ 10 12 87 2,0 усл п л 2,126 усл кр-отт 1,85 уч-изд л.
Тир 6000 Цена 10 коп

Ордена «Знак Почета» Издательство стандартов, 123840, Москва, ГСП, Новопресненский пер. 3
Тип «Московский печатник». Москва, Лялин пер., 6 Зак 1384

Изменение № 2 ГОСТ 2248—80 Плашки резбонакатные плоские. Технические условия

Утверждено и введено в действие Постановлением Комитета стандартизации и метрологии СССР от 21.06.91 № 940

Дата введения 01.01.92

Вводная часть. Заменить значения: 1,6 на 4,5; 0,2 на 0,75;

дополнить абзацем «Требования разд. 1, 2, 4, 5, а также пп.3.2, 3.3 настоящего стандарта являются обязательными, другие требования — рекомендуемыми»

Пункт 1.1. Таблица 1. Исключить обозначения плашек от 1416-0001 до 1416-0106, от 1416-0113 до 1416-0118, от 1416-0125 до 1416-0142, от 1416-0167 до 1416-0172 и относящиеся к ним размеры.

Примеры условных обозначений изложить в новой редакции: «Пример условного обозначения комплекта плашек для правой резьбы диаметром 20 мм с шагом 1,5 мм, $L=400$ мм, $L_1=375$ мм, $B=63$ мм, $H=50$ мм с профилем резьбы исполнения 1:

Комплект плашек 1416—0687 1 ГОСТ 2248—80

То же, для левой резьбы с профилем исполнения 1:

Комплект плашек 1416—0688 1 ГОСТ 2248—80

То же, для правой резьбы с профилем исполнения 2:

Комплект плашек 1416—0687 2 ГОСТ 2248—80

То же, для левой резьбы с профилем исполнения 2:

Комплект плашек 1416—0688 2 ГОСТ 2248—80».

Пункт 1.2. Таблица 2. Исключить размеры профиля резьбы с шагом от 0,2 мм до 0,7 мм;

графа «Высота головки». Заменить значение: 0,369 на 0,396.

Пункт 2.7. Примечание исключить.

(Продолжение см. с. 54)

(Продолжение изменения к ГОСТ 2248—80)

Пункт 2.12. Заменить слово: «соответствовать» на «быть не грубее».

Пункты 2.13, 3.2, 4.1, 4.5. Заменить слова: «установленная безотказная» на «95 %-ная».

Раздел 2 дополнить пунктами — 2.15, 2.16: «2.15. На установочной поверхности плашек должны быть четко нанесены: обозначение комплекта плашек (последние четыре цифры); товарный знак предприятия-изготовителя; номер комплекта; марка стали».

Примечание. Допускается марку стали Х12МФ не маркировать.

2.16. Транспортная маркировка, маркировка потребительской тары и упаковка — по ГОСТ 18088—83».

Раздел 3. Наименование изложить в новой редакции: «3. Приемка».

Пункт 3.1 изложить в новой редакции: «3.1. Правила приемки — по ГОСТ 23726—79».

Пункт 3.4 исключить.

Пункт 4.2. Заменить ссылку: ГОСТ 1050—74 на ГОСТ 1050—88.

Пункт 4.5. Заменить слова: «быть больше или равны» на «соответствовать».

Пункт 4.6. Исключить ссылку: «по ГОСТ 122—84».

Раздел 5 изложить в новой редакции:

«5. Транспортирование и хранение

Транспортирование и хранение — по ГОСТ 18088—83».

Приложение 1. Таблица. Исключить размеры плашек: диаметром от 1,6 мм до 4 мм; диаметром 4,5 мм с шагом 0,5 мм; диаметром 5,0 мм с шагом 0,5 мм; диаметром 5,5 мм с шагом 0,5 мм; диаметром 6,0 мм с шагом 0,5 мм; диаметром 7,0 мм с шагом 0,5 мм.

(ИУС № 9 1991 г.)

Величина	Единица		
	Наименование	Обозначение	
		международное	русское

ОСНОВНЫЕ ЕДИНИЦЫ СИ

Длина	метр	m	м
Масса	килограмм	kg	кг
Время	секунда	s	с
Сила электрического тока	ампер	A	А
Термодинамическая температура	кельвин	K	К
Количество вещества	моль	mol	моль
Сила света	кандела	cd	кд

ДОПОЛНИТЕЛЬНЫЕ ЕДИНИЦЫ СИ

Плоский угол	радиан	rad	рад
Телесный угол	стерадиан	sr	ср

ПРОИЗВОДНЫЕ ЕДИНИЦЫ СИ, ИМЕЮЩИЕ СПЕЦИАЛЬНЫЕ НАИМЕНОВАНИЯ

Величина	Единица			Выражение через основные и дополнительные единицы СИ
	Наименование	Обозначение		
		международное	русское	
Частота	герц	Hz	Гц	c^{-1}
Сила	ньютон	N	Н	$м \cdot кг \cdot c^{-2}$
Давление	паскаль	Pa	Па	$м^{-1} \cdot кг \cdot c^{-2}$
Энергия	джоуль	J	Дж	$м^2 \cdot кг \cdot c^{-2}$
Мощность	ватт	W	Вт	$м^2 \cdot кг \cdot c^{-3}$
Количество электричества	кулон	C	Кл	$c \cdot A$
Электрическое напряжение	вольт	V	В	$м^2 \cdot кг \cdot c^{-3} \cdot A^{-1}$
Электрическая емкость	фарад	F	Ф	$м^{-2} \cdot кг^{-1} \cdot c^4 \cdot A^2$
Электрическое сопротивление	ом	Ω	Ом	$м^2 \cdot кг \cdot c^{-3} \cdot A^{-2}$
Электрическая проводимость	сименс	S	См	$м^{-2} \cdot кг^{-1} \cdot c^3 \cdot A^2$
Поток магнитной индукции	вебер	Wb	Вб	$м^2 \cdot кг \cdot c^{-2} \cdot A^{-1}$
Магнитная индукция	тесла	T	Тл	$кг \cdot c^{-2} \cdot A^{-1}$
Индуктивность	генри	H	Гн	$м^2 \cdot кг \cdot c^{-2} \cdot A^{-2}$
Световой поток	люмен	lm	лм	кд · ср
Освещенность	люкс	lx	лк	$м^{-2} \cdot кд \cdot ср$
Активность радионуклида	беккерель	Bq	Бк	c^{-1}
Поглощенная доза ионизирующего излучения	грей	Gy	Гр	$м^2 \cdot c^{-2}$
Эквивалентная доза излучения	зиверт	Sv	Зв	$м^2 \cdot c^{-2}$